

Клапан регулирующий седельный проходной VF-2R

Описание и область применения



Регулирующий клапан VF-2R предназначен для применения в системах тепло- и холодоснабжения зданий.

Клапан может сочетаться со следующими электрическими приводами Ридан:

- ARV(E)–1000R (DN 15–50);
- AMV(E)–1800R (DN 65–80);
- AMV(E)–3000R (DN 100–200);
- AMV(E)–6500R (DN 250)
- AMV(E)–10KR (DN 300).

Особенности

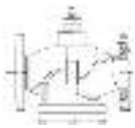
- Логарифмическая характеристика регулирования.

- Динамический диапазон регулирования: >50:1.
- Разгруженный по давлению (DN 125–300).

Основные характеристики

- Условный проход: DN = 15–300 мм.
- Пропускная способность:
 $K_{vs} = 0,63–990 \text{ м}^3/\text{ч}$.
- Условное давление (PN): 16 бар.
- Регулируемая среда: вода или 50 % водный раствор гликоля.
- Температура регулируемой среды: –25...130 °С (при температуре ниже 0 °С требуется подогреватель штока 065Z7020R); 0...130 °С для DN 250–300.
- Присоединение к трубопроводу: фланцевое 16 бар по стандарту EN 1092-2

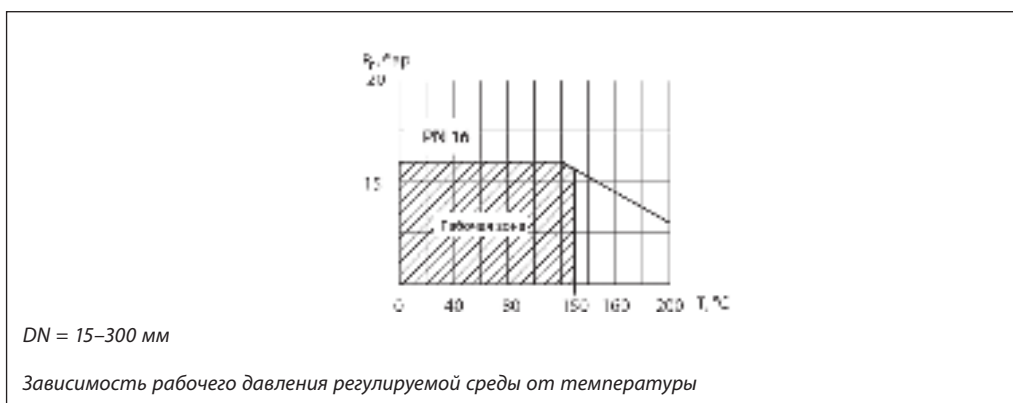
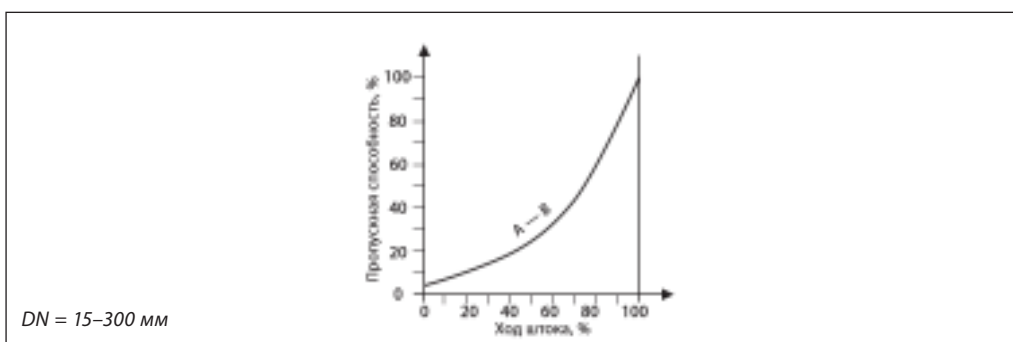
Номенклатура и коды для оформления заказа

Эскиз	DN, мм	K_{vs} , м ³ /ч	PN, бар	ΔP_{max} , бар ¹⁾	Кодовый номер	
	15	0,63	16		065Z0271R2	
	15	1			065Z0272R2	
	15	1,6			065Z0273R2	
	15	2,5			065Z0274R2	
	15	4			065Z0275R2	
	20	6,3			065Z0276R2	
	25	10			065Z0277R2	
	32	16			065Z0278R2	
	40	25			065Z0279R2	
	50	35			3	065Z0280R2
	65	52			3,5	065Z0281R
	80	88			2,5	065Z0282R
	100	140			3,5	065B3205R
	125	200		8	065B3230R	
	150	280			065B3255R	
	200	410			065B3256R	
	250	630		10	065B3257R	
	300	990		8	065B3258R	

¹⁾ ΔP_{max} — максимально допустимый перепад давления, преодолеваемый электроприводом при закрытии и работе клапана. В скобках указано значение для привода с меньшим усилием.

Технические характеристики

Условный проход DN, мм	15	20	25	32	40	50	65	80	100	125	150	200	250	300			
Пропускная способность K_{VS} , м ³ /ч	4,0	6,3	10	16	21	35	52	88	140	200	280	410	630	990			
Ход штока, мм	13			19			20			40			70				
Динамический диапазон регулирования	>50:1																
Характеристика регулирования	Логарифмическая																
Коэффициент начала кавитации Z	0,5					0,45		0,4		0,35			0,25		0,21		0,2
Протечка через закрытый клапан, % от K_{VS}	0,01																
Условное давление PN, бар	16																
Рабочая среда	Вода или 50 % водный раствор гликоля																
Температура регулируемой среды T, °C	-25...130											0...130					
Присоединение	Фланцевое, PN = 16 бар по стандарту EN 1092-2																
<i>Материалы</i>																	
Корпус клапана и крышка	Высокопрочный чугун с шаровидным графитом QT450-10																
Седло, золотник и шток	Нержавеющая сталь																
Уплотнение сальника	PTFE, EPDM																

Условия применения

Характеристики регулирования

Монтаж

При монтаже клапана необходимо убедиться, чтобы направление движения регулируемой среды совпадало с направлением стрелки на его корпусе.

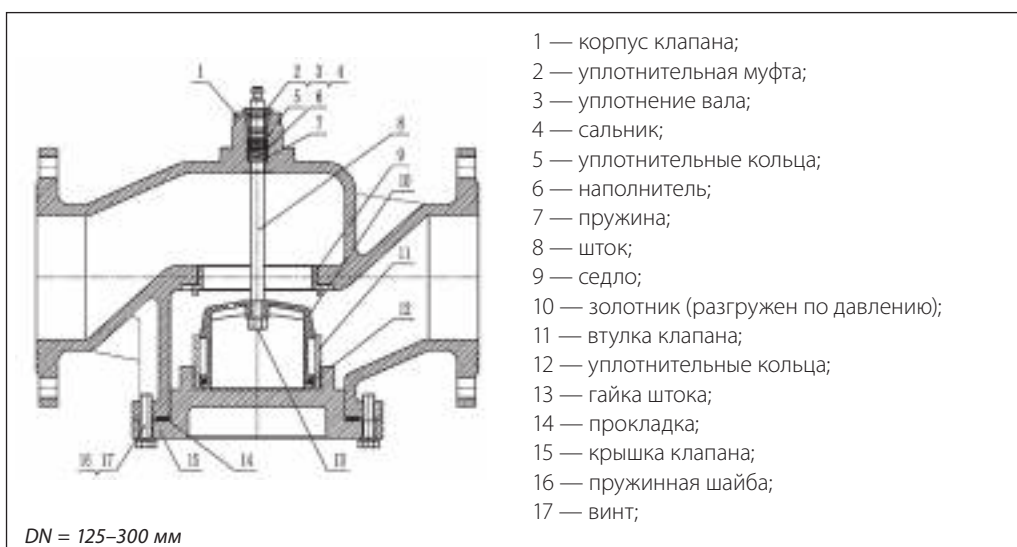
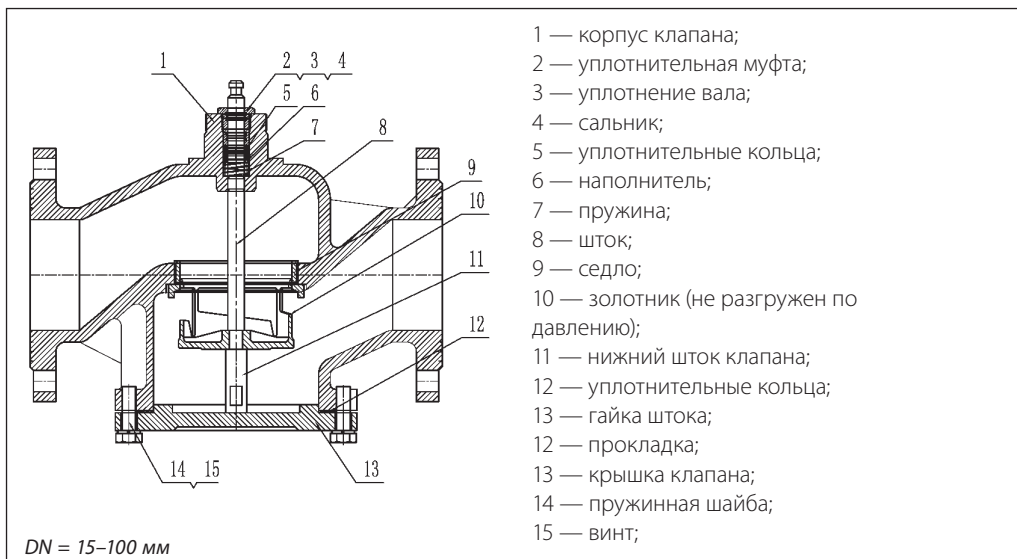
Перед монтажом клапана трубопроводная система должна быть промыта, соединительные элементы трубопровода и клапана размещены на одной оси, клапан защищен от напряжений со стороны трубопровода.

Клапан может быть установлен в любом положении, кроме положения электроприводом вниз.

Необходимо предусмотреть достаточное пространство вокруг клапана с электроприводом для их демонтажа и обслуживания.

Электропривод может быть повернут вокруг своей оси в удобное для обслуживания положение, для чего следует ослабить крепление привода на клапане.

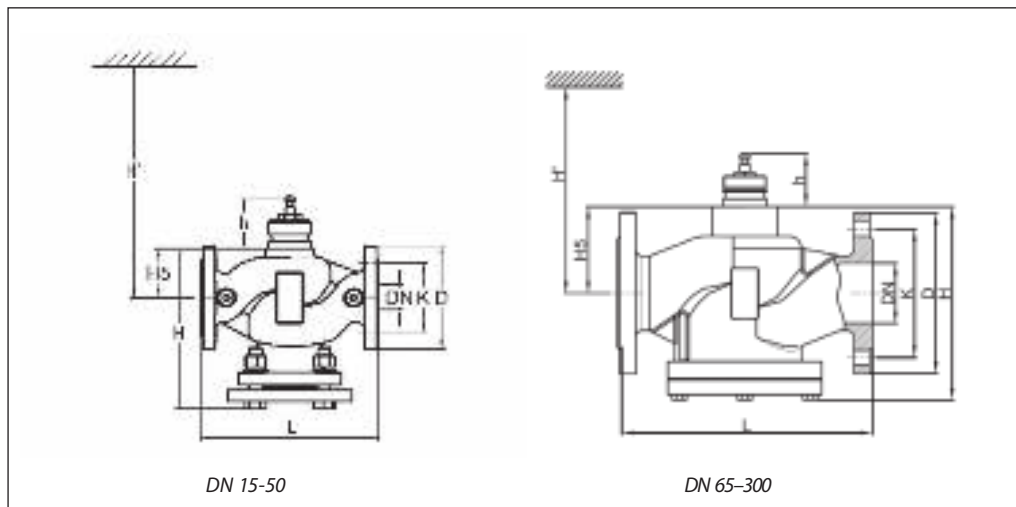
Устройство клапана



Утилизация

Перед утилизацией клапаны должны быть разобраны, а детали рассортированы по группам материалов.

**Габаритные
и присоединительные
размеры**



Тип	DN	Размеры, мм									Кол-во отв.	Масса, кг
		L	D	K	H	H5	H'			h		
							AMV(E) -1000R	AMV(E) -1800R -3000R	AMV(E) -6500R -10KR			
VF-2R	15	130	95	65	128	39	393	509	—	66	4-M12	5,47
	20	160	105	75	143	42	396	512	—	66	4-M12	5,95
	25	160	115	85	152,5	46,5	400	517	—	66	4-M12	6,5
	32	180	140	100	178,5	56,5	410	527	—	66	4-M16	8,5
	40	200	150	110	194	62	416	532	—	66	4-M16	9,5
	50	230	165	125	212	63	417	533	—	66	4-M16	13,5
	65	290	185	145	206	77	431	547	—	66	4-M16	15
	80	310	200	160	209	76	450	546	—	66	8-M16	19,5
	100	350	220	180	247	99	—	570	—	66	8-M16	25
	125	400	250	210	293	119	—	550	—	66	8-M16	39,5
	150	480	285	240	323	133	—	603	—	66	8-M20	52,5
	200	495	340	295	386	145	—	615	910	66	12-M20	81,5
	250	622	405	355	536	248	—	—	1013	100	12-M24	152
300	698	460	410	593	280	—	—	1045	100	12-M24	205	

Центральный офис • ООО «Ридан»

Россия, 143581 Московская обл., г. Истра, дер. Лешково, 217.

Телефоны: +7 (495) 792-57-57 (Москва), +8 (800) 700 888 5 (регионы) • E-mail he@ridan.ru • ridan.ru

Компания «Ридан» не несет ответственности за опечатки в каталогах, брошюрах и других изданиях, а также оставляет за собой право на модернизацию своей продукции без предварительного оповещения. Это относится также к уже заказанным изделиям при условии, что такие изменения не повлекут за собой последующих корректировок уже согласованных спецификаций. Все торговые марки упомянутые в этом издании являются собственностью соответствующих компаний. «Ридан», логотип «Ридан» являются торговыми марками компании «Ридан». Все права защищены.